

# ALTI KÖŞE V-KAYIŞLARI / DOUBLE V-BELTS

Gradini

Altı Köşe V-Kayışları / Double V-Belts

Altı köşe V- kayışları, kesitleri altıgen olan kayışlardır. Sırt sırta yapışmış iki kayış şeklinde bir yapıları vardır.

Her iki yönde de çalışma imkanı sağlarlar.

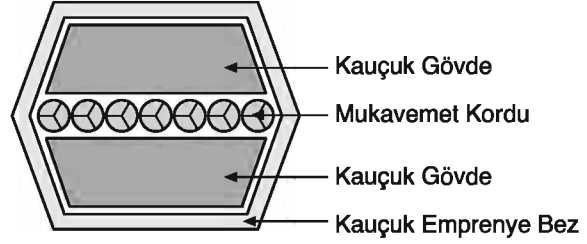
Standart kasnaklarda çalışırlar. Her iki

yönde de yüksek bükülme kabiliyetleri vardır.

Sistemde ters yönde dönen kasnakları bulunan

makinalarda, birçok kasnağın tahrikinde kullanılır.

Özellikle gıda sektöründe, tekstil sanayiinde, tarım makinaları ile biçer döverlerde kullanılmak için tasarlanmıştır.



“H” işareti, kayışların tarımsal uygulamalarda kullanıldığını belirtmek için tasarlanmıştır.

Çalışma sıcaklığı aralığı; -20°C ile +70°C dir.

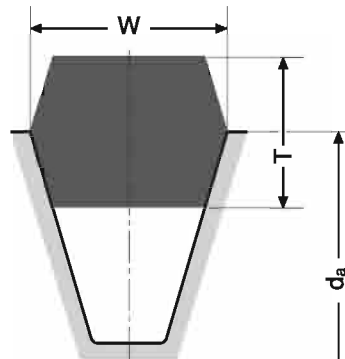
Yağ mukavemetleri vardır.

Antistatik özelliklidirler.

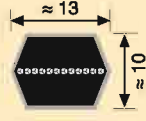
## ALTI KÖŞE V-KAYIŞLARI PROFİL ve BOYUTLARI

PROFİL	AA / HAA	BB / HBB	CC / HCC	DD / HDD
Kayış Genişliği (W)	13	17	22	32
Kayış Yüksekliği (T)	10	13	17	25
En Küçük Kasnak Çapı (da)	80	125	224	355
Kayış Hızı (V) m/s	30			

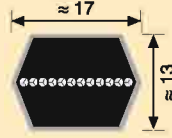
Ölçüler mm' dir.



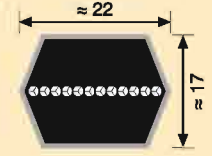
## Altı Köşe V-Kayışları / Double V-Belts



AA / HAA



BB / HBB



CC / HCC

## PROFİL AA / HAA

## Kayış Ölçüsü

AA 60  
AA 68  
AA 75  
AA 79  
AA 87  
AA 89  
AA 91  
AA 92  
AA 93  
AA 96  
AA 98  
AA 102  
AA 112  
AA 120  
AA 148  
AA 150  
AA 152  
AA 160  
AA 163

## PROFİL BB / HBB

## Kayış Ölçüsü

BB 53  
BB 55  
BB 71  
BB 74  
BB 80  
BB 81  
BB 85  
BB 90  
BB 91  
BB 93  
BB 95  
BB 97  
BB 102  
BB 107  
BB 112  
BB 121  
BB 128  
BB 130  
BB 131  
BB 135  
BB 144  
BB 150  
BB 155  
BB 174  
BB 190  
BB 195  
BB 240

## PROFİL CC / HCC

## Kayış Ölçüsü

CC 106  
CC 113  
CC 128  
CC 142  
CC 153  
CC 160  
CC 173  
CC 177  
CC 179  
CC 180  
CC 193  
CC 204  
CC 208  
CC 231  
CC 242  
CC 270  
CC 300